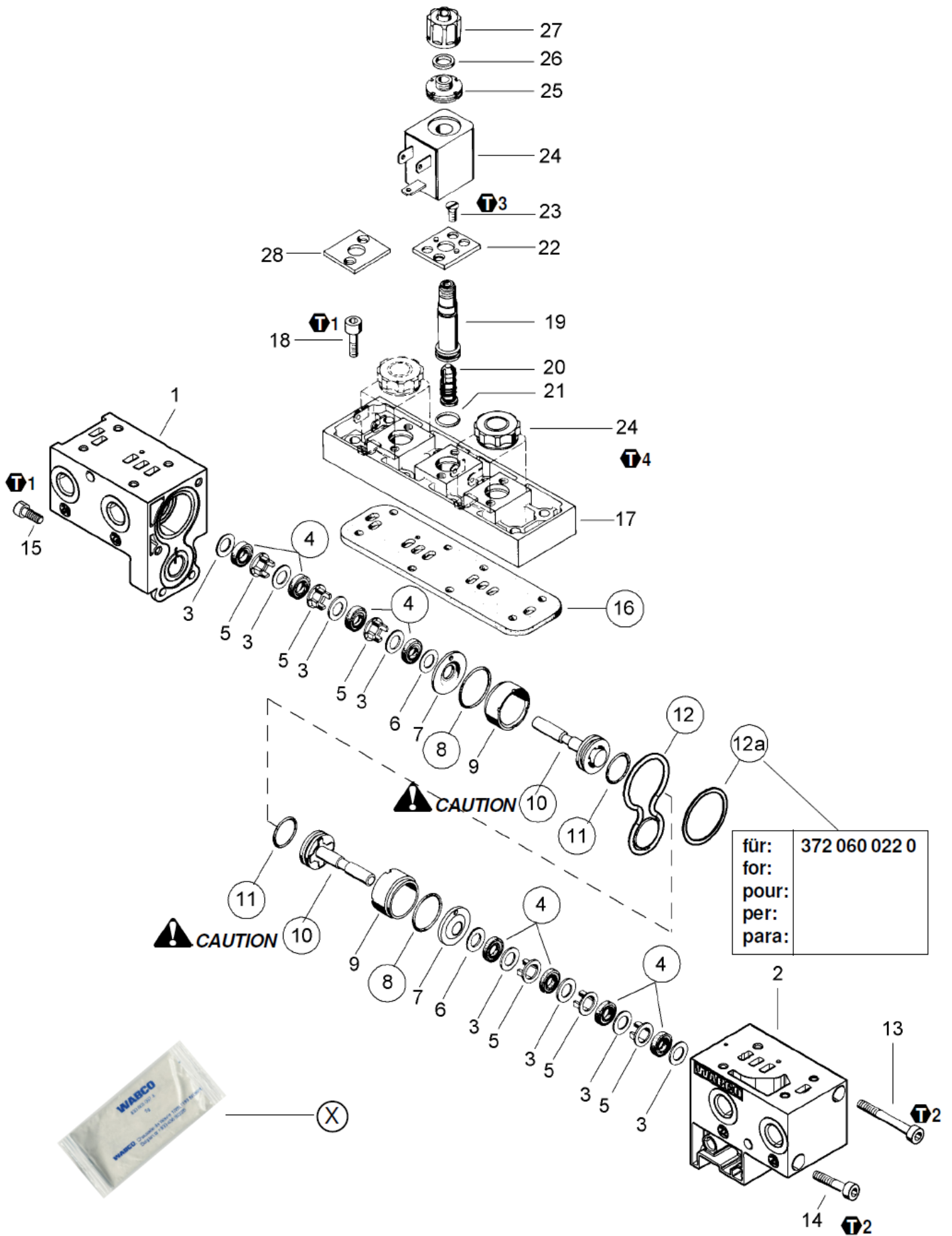


Opravná sada 372060002



T1 $M = 2,4 + 0,5 \text{ Nm}$

T2 $M = 3,5 + 0,8 \text{ Nm}$

T3 $M = 1,5 + 0,3 \text{ Nm}$

T4 $M = 1,2 + 0,2 \text{ Nm}$