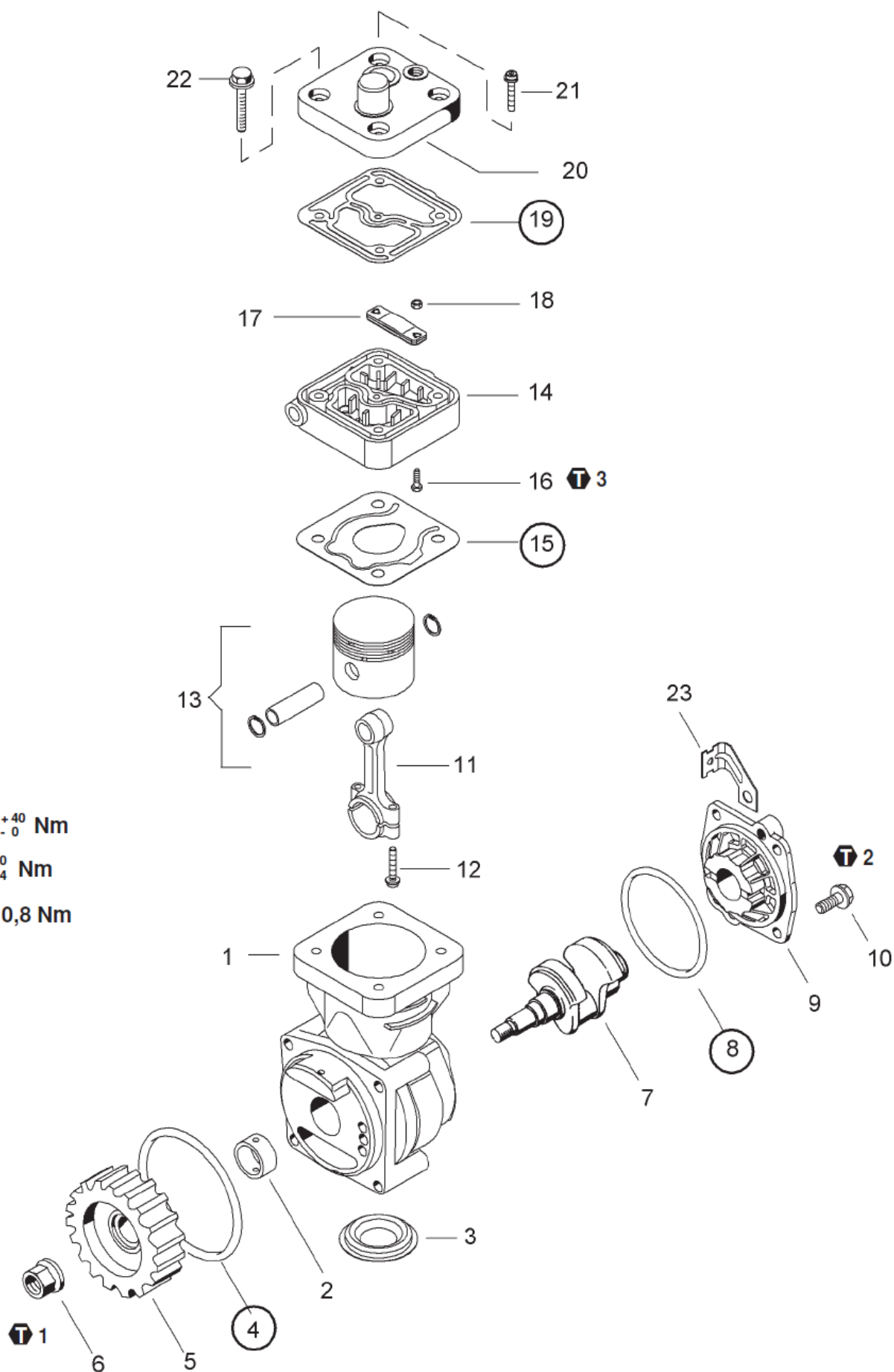
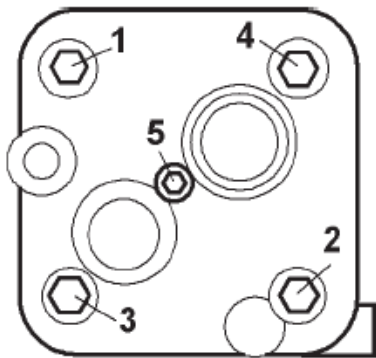


Opravná sada 411154002



Sekvence montáže



1.
Točivý moment: 25 ± 2 Nm
Pořadí: 1, 2, 3, 4

2.
Úhel natočení: $90^\circ + 10^\circ / -5^\circ$
Pořadí: 1, 2, 3, 4

3.
Točivý moment: 7 ± 2 Nm
Pořadí: 5

4.
Úhel natočení: $90^\circ + 10^\circ / -5^\circ$
Pořadí: 5

Sekvence montáže



1.
Točivý moment: $6 \pm 0,6$ Nm
Pořadí: 1, 2

2.
Úhel natočení: $70^\circ + 15^\circ / -5^\circ$
Pořadí: 1, 2