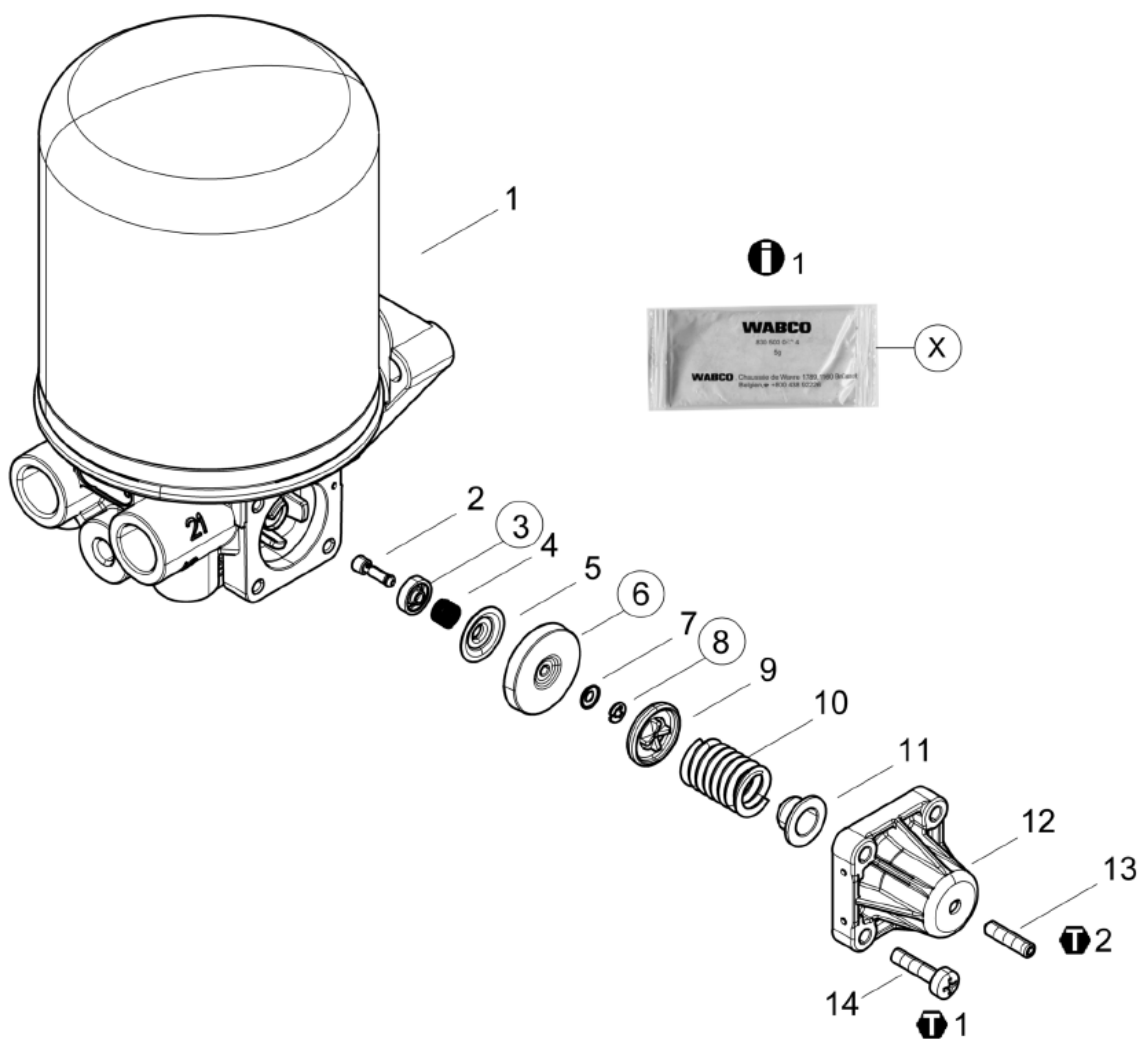
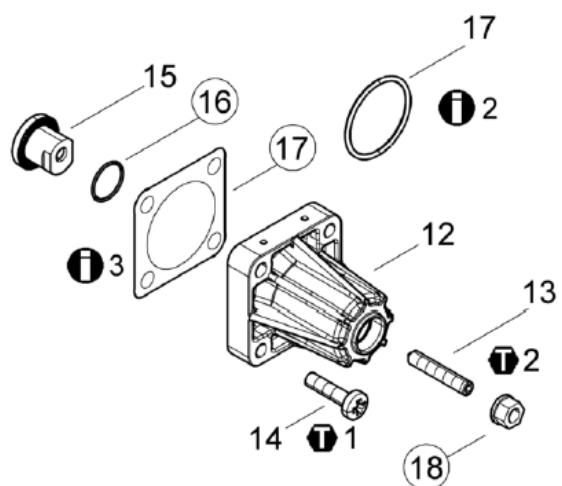


Opravná sada 4324100012

1



2



Obrázek	Symbol	Pozice	Instrukce
1		12	Od data výroby 13/02
1	i 1		Namažte těsnící a kluzné plochy. RHF 1 (830 502 076 4)
1	T 1	14	M = 3 + 2 Nm
1	T 2	13	M = 5 - 2 Nm
2	i 1	17	Použijte podle potřeby.
2	i 2	17	Do data výroby 21/10
2	i 3	17	Při opravě mají být vyměněny tyto díly.