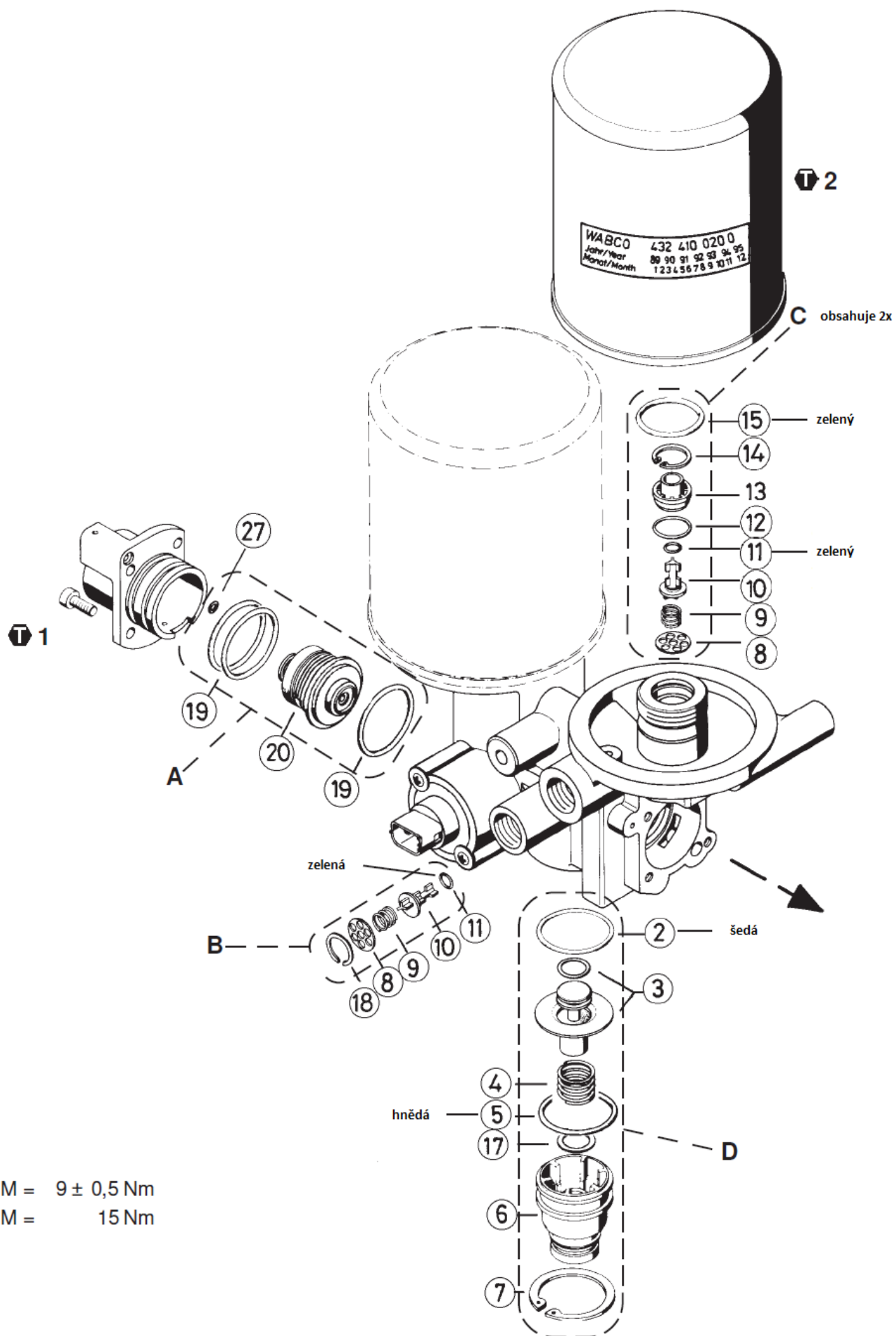


Oprávkárenská sada 4324310022



T 1 M = 9 ± 0,5 Nm

T 2 M = 15 Nm

