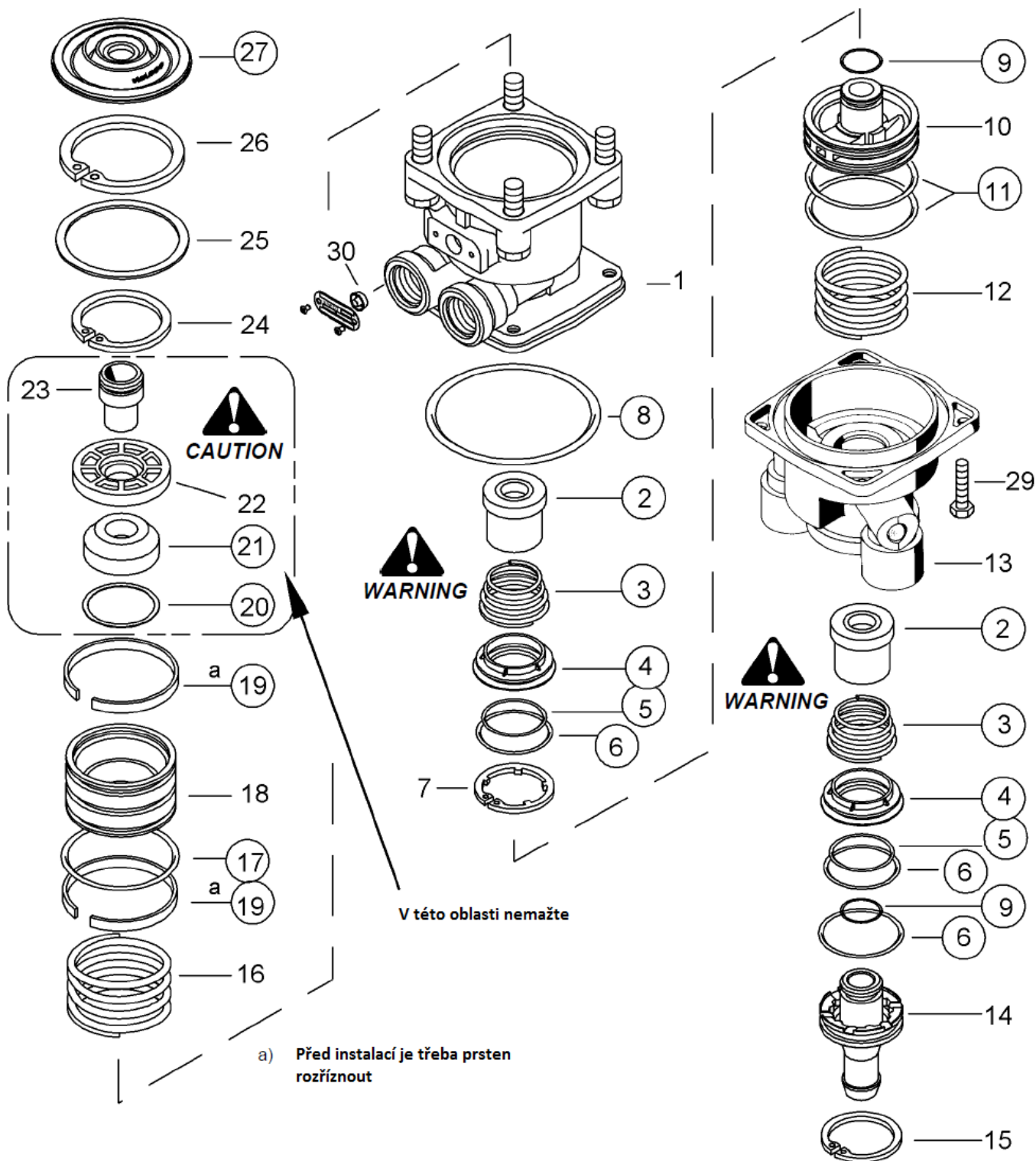


Opravná sada 4613159252



Těsnící a kluzné plochy je třeba namazat RHF 1 (830 502 076 4)

$F = 270 \pm 20 \text{ N}$

