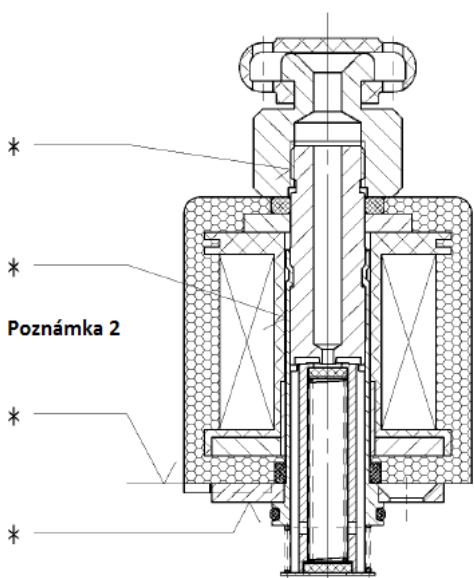
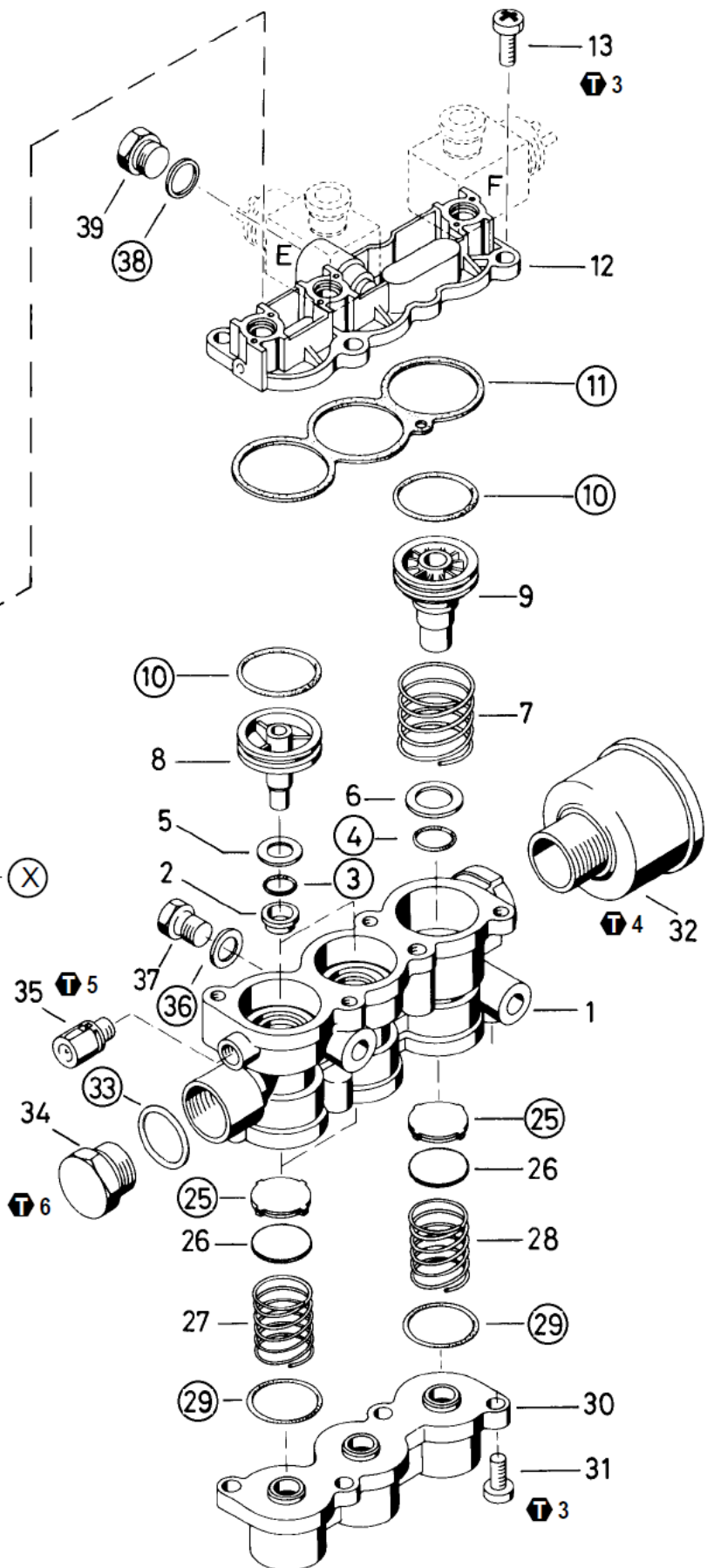
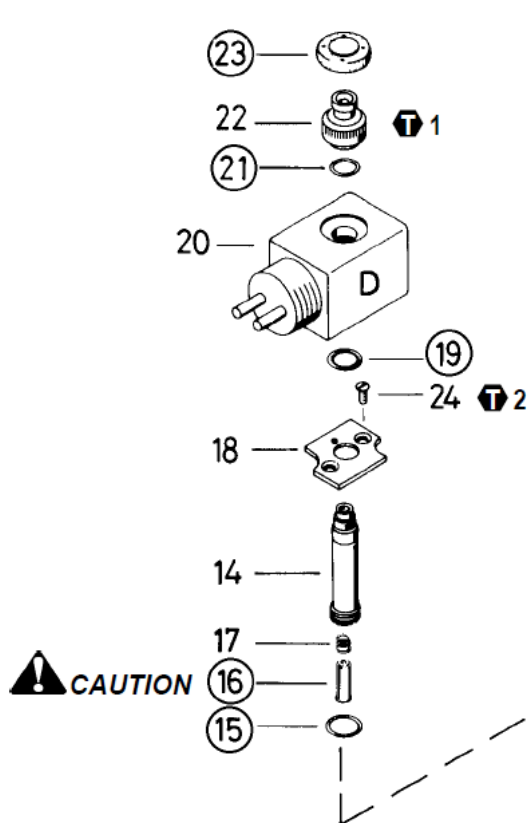
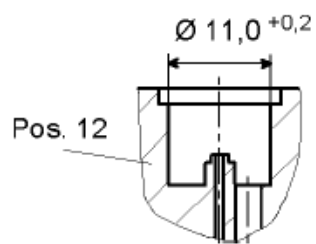
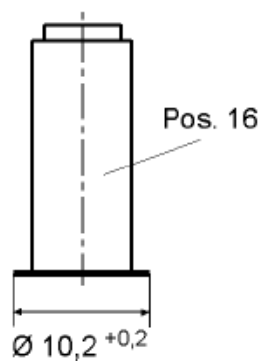
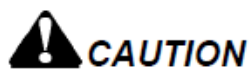


# Opravná sada 4729000022





### Poznámka 1

Těsnící a kluzné plochy je třeba namazat RHF 1 (830 502 076 4)

### Poznámka 2

Použijte Klüberplex BE 31-512 (830 503 062 4) v této oblasti (\*).

**T** 1  $M = 0,8 + 0,2 \text{ Nm}$

**T** 2  $M = 0,6 + 0,2 \text{ Nm}$

**T** 3  $M = 6 \pm 0,9 \text{ Nm}$

**T** 4  $M = 7 \pm 1,5 \text{ Nm}$

**T** 5  $M = 2 \pm 0,4 \text{ Nm}$

**T** 6  $M = 50 \pm 10 \text{ Nm}$