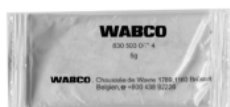
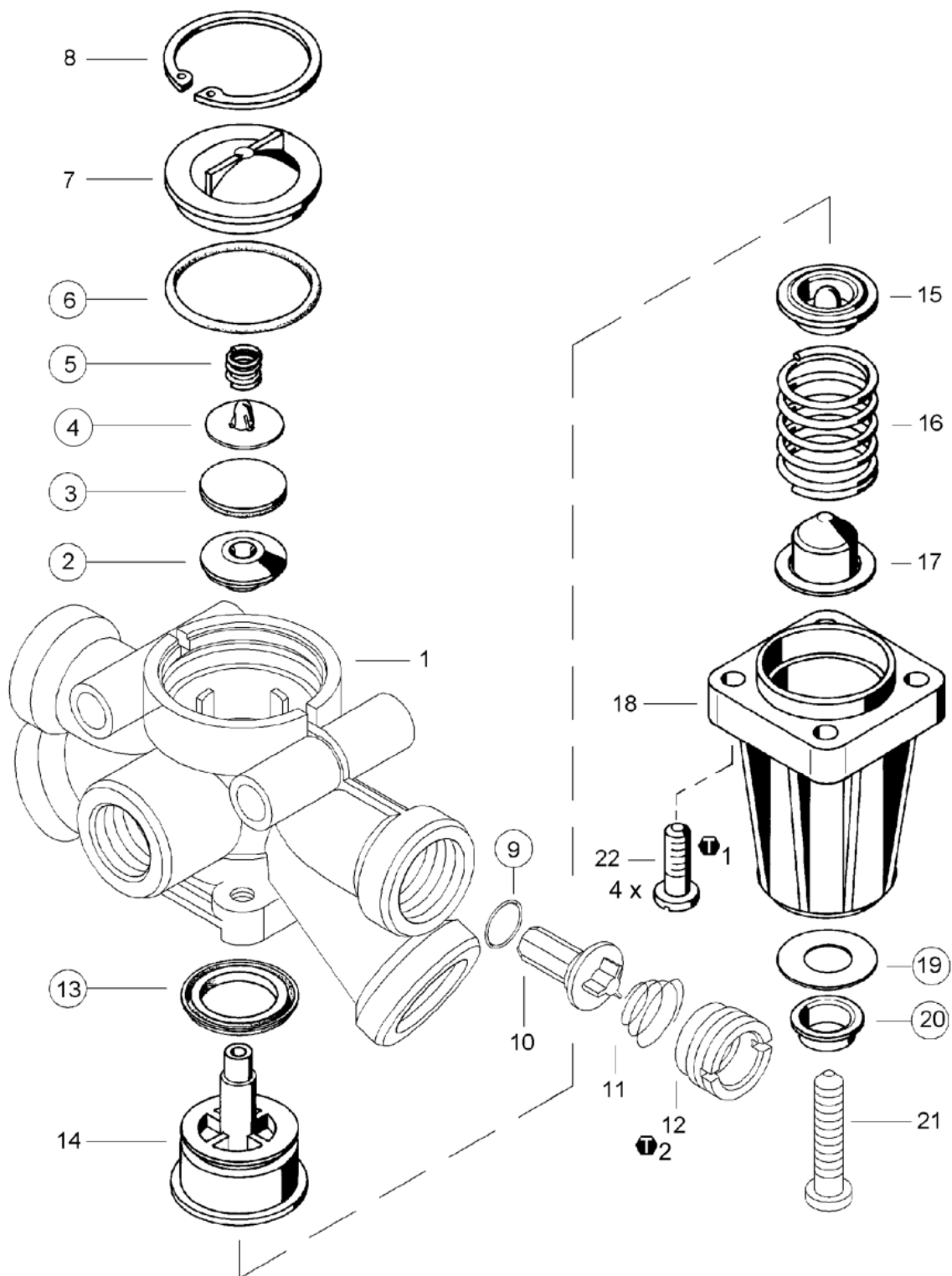






# Opravná sada 4750100022

1



X

## Postup montáže

Obrázek	Symbol	Pozice	Utahovací moment:	Poznámky
	 1	22	4 + 2 Nm	
	 2	12	2 + 1 Nm	
				Namažte těsnící a kluzné plochy. RHF 1 (830 502 076 4)