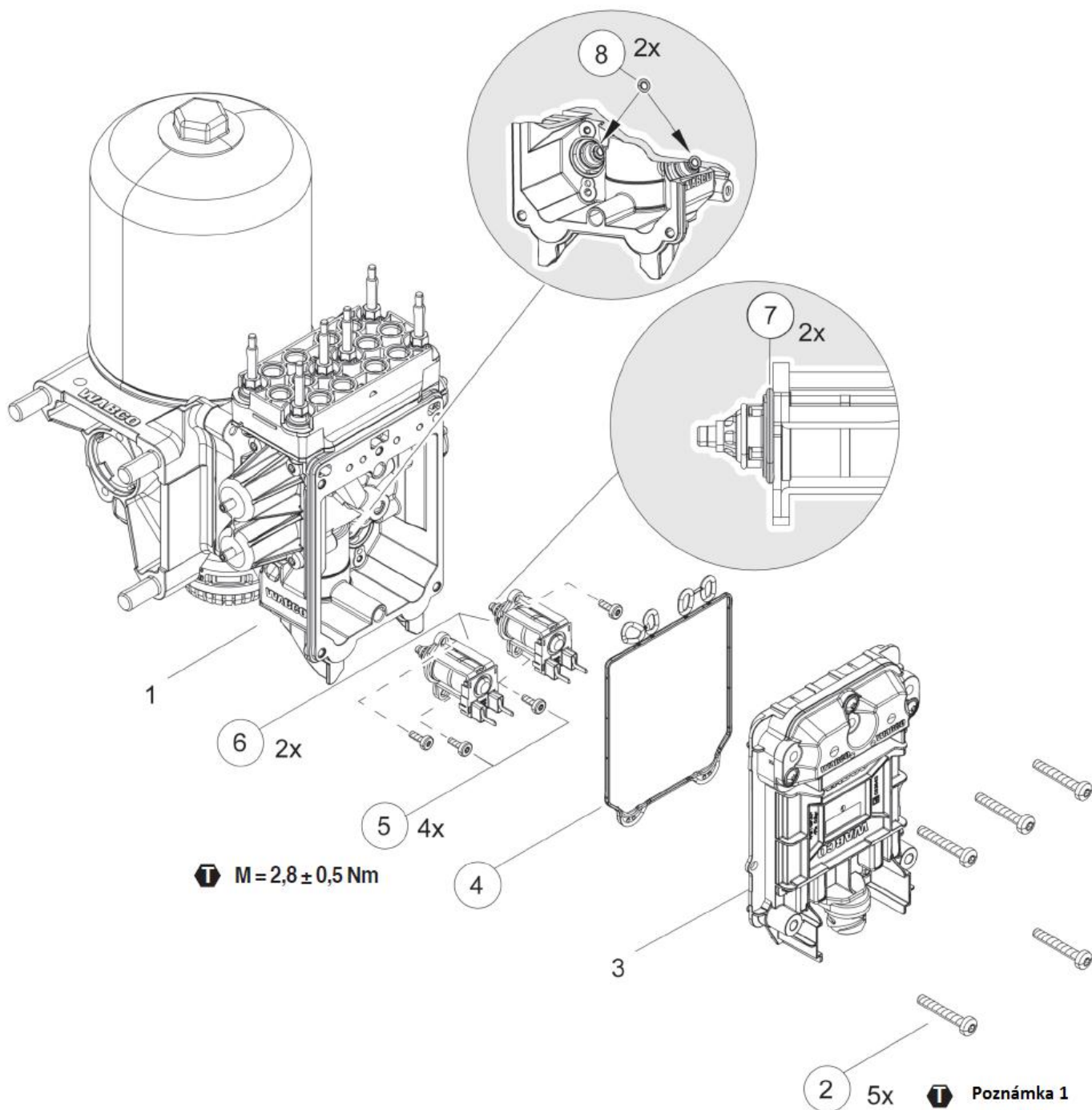
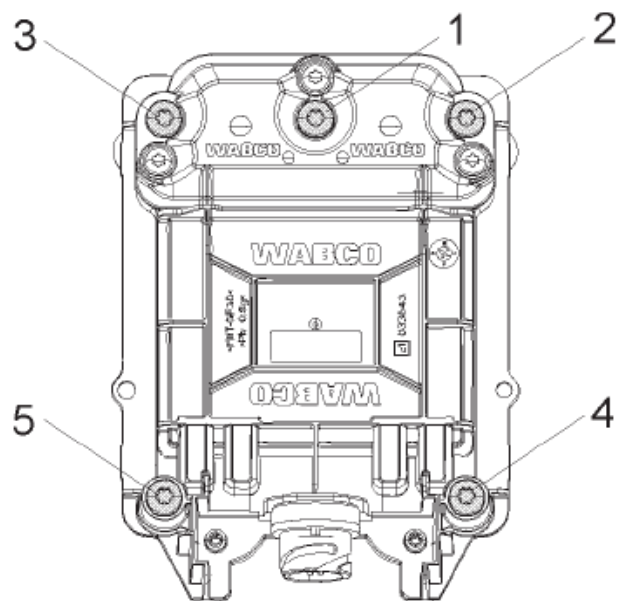


Opravná sada 9325109522

Poznámka 3





Poznámka 1

Točivý moment: 5 ± 1 Nm

Pořadí: 1, 2, 3, 4, 5

Poznámka 2

Pouze tuk položka 7 a bod 8
s RHF 1 (830 502 076 4)

Poznámka 3

Předem smontované O-kroužkem Poz. 8 uvnitř pouzdra