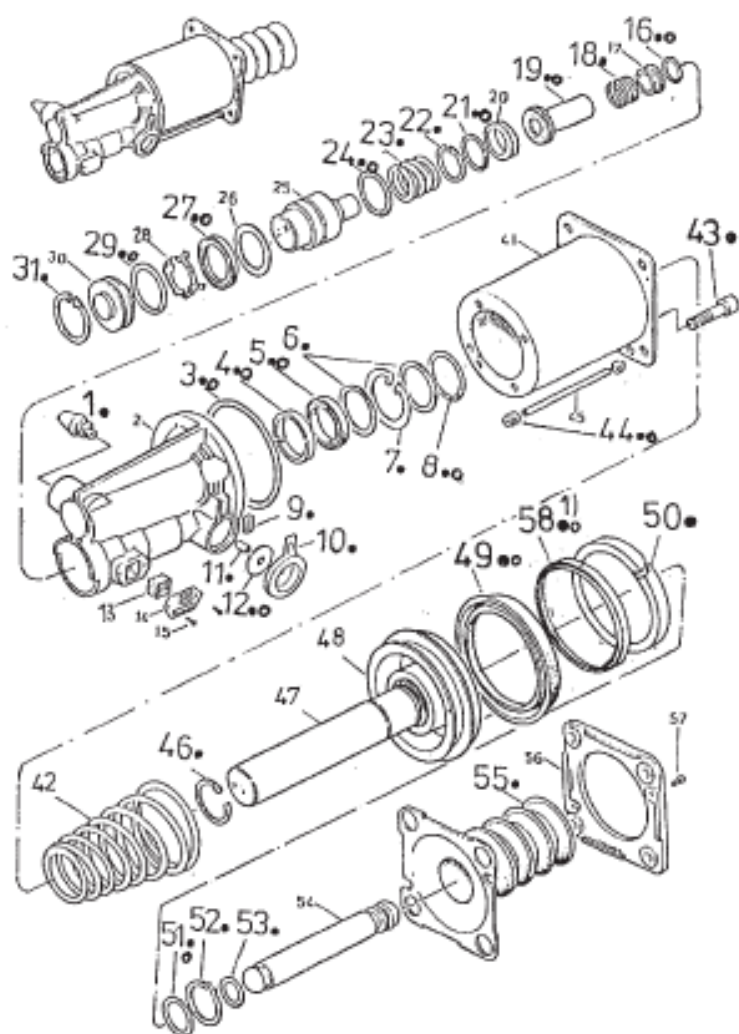


Oprávkársada I935810051



1)	-	o	Montagefett in Dose	1
	58.	o	Ring	1
	55.		Faltenbalg	1
	53.		O-Ring Innen \varnothing 9,5x3	1
	52.		Sicherungsring	1
	51.	o	O-Ring Innen \varnothing 25x3	1
	50.		Führungsring	1
	49.	o	Nutring	1
	46.		Halbmondtring	1
	44.	o	Tülle	2
	43.		Zylinderschraube	4
	31.		Sicherungsring	1
	29.	o	O-Ring Innen \varnothing ca 25x2,5	1
	27.	o	Nutring	1
	24.	o	O-Ring Innen \varnothing 19x3	1
	23.		Druckfeder	1
	22.		Sicherungsring	1
	21.	o	O-Ring Innen \varnothing 16,5 x 2	1
	19.	o	Ventilteller	1
	18.		Druckfeder	1
	16.	o	O-Ring Innen \varnothing 9,3x2,4	1
	12.	o	Membrane	1
	11.		Kerbnagel	1
	10.		Deckel	1
	9.		Filtereinsatz	1
	8.	o	O-Ring Innen \varnothing 24,5x5,4	1
	7.		Sicherungsring	1
	6.		Scheibe	2
	5.	o	Nutring	1
	4.	o	Gleitring	1
	3.	o	O-Ring Innen \varnothing 65x2,5	1
	1.		Entlüftungsventil	1
Pos. Rep.			Benennung Désignation	Stck Qté.