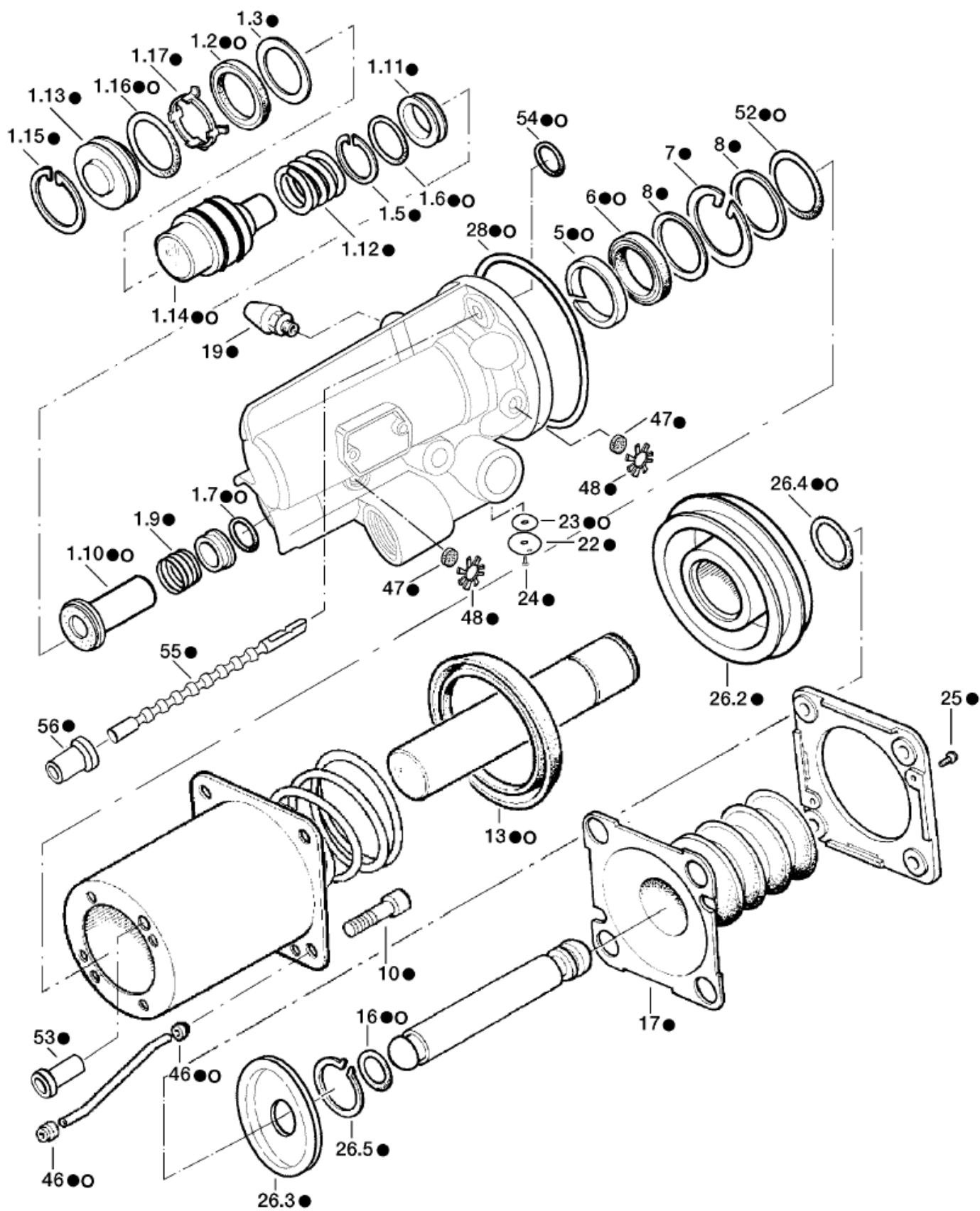


# Opravná sada II17767008



• II17767008 für VG3262 - II17767  
 o II177670051 for

o•1.10	Ventilteller Valve Heat	1
•1.11	Ventilsitz Valve Seat	1
•1.12	Druckfeder 1,6 x 34 (d x L <sub>0</sub> ) Compression Spring	1
•1.13	Verschlussstopfen Stopper	1
o•1.14	Kolben komplett Piston complet	1
•1.15	Sicherungsring Circlip	1
o•1.16	O-Ring 25 x 2,5 (D <sub>i</sub> x d)	1
•1.17	Ring	1
o• 1.2	Nutring Grooved Ring	1
• 1.3	Scheibe Disc	1
• 1.5	Sicherungsring Circlip	1
o• 1.6	O-Ring 16,5 x 2,1 (D <sub>i</sub> x d)	1
o• 1.7	O-Ring 9,3 x 2,4 (D <sub>i</sub> x d)	1
• 1.9	Druckfeder 1,25 x 21,3 (d x L <sub>0</sub> ) Compression Spring	1
o• 5	Gleitring Slide Ring	1
o• 6	Nutring Grooved Ring	1
• 7	Sicherungsring Circlip	1
• 8	Scheibe Disc	2
• 10	Zylinderschraube Cheese-Head Srew	4
o• 13	Nutring Grooved Ring	1
o• 16	O-Ring 9,1 x 3,5 (D <sub>i</sub> x d)	1
• 17	Balg Bellows	1
• 19	Entlüftungsventil Exhaust Valve	1
• 22	Deckel Cover	1
o• 23	Membrane Diaphragm	1
• 24	Kerbnagel Grooved Rivet	1

Pos. Rep.	Benennung Désignation	Stück Qté.
--------------	--------------------------	---------------

• 25	Blechschaube Self-tapping Screw	2
•26.2	Kolben Piston	1
•26.3	Scheibe Disc	1
o•26.4	O-Ring 25 x 3 (D <sub>i</sub> x d)	1
•26.5	Sicherungsring Circlip	1
o• 28	O-Ring 65 x 2,5(D <sub>i</sub> x d)	1
o• 46	Tülle Nozzle	2
• 47	Filter	2
• 48	Zackenring Toothed Ring	2
o• 52	O-Ring 24,5 x 5,4(D <sub>i</sub> x d)	1
• 53	Buchse Sleeve	1
o• 54	O-Ring 2 x 2,6 (D <sub>i</sub> x d)	1
• 55	Schieber Slide	1
• 56	Anschlaghülse Stop Sleeve	1
o•100	Montagfett 25g Assembly Grease	1

Pos. Rep.	Benennung Désignation	Stück Qté.
--------------	--------------------------	---------------