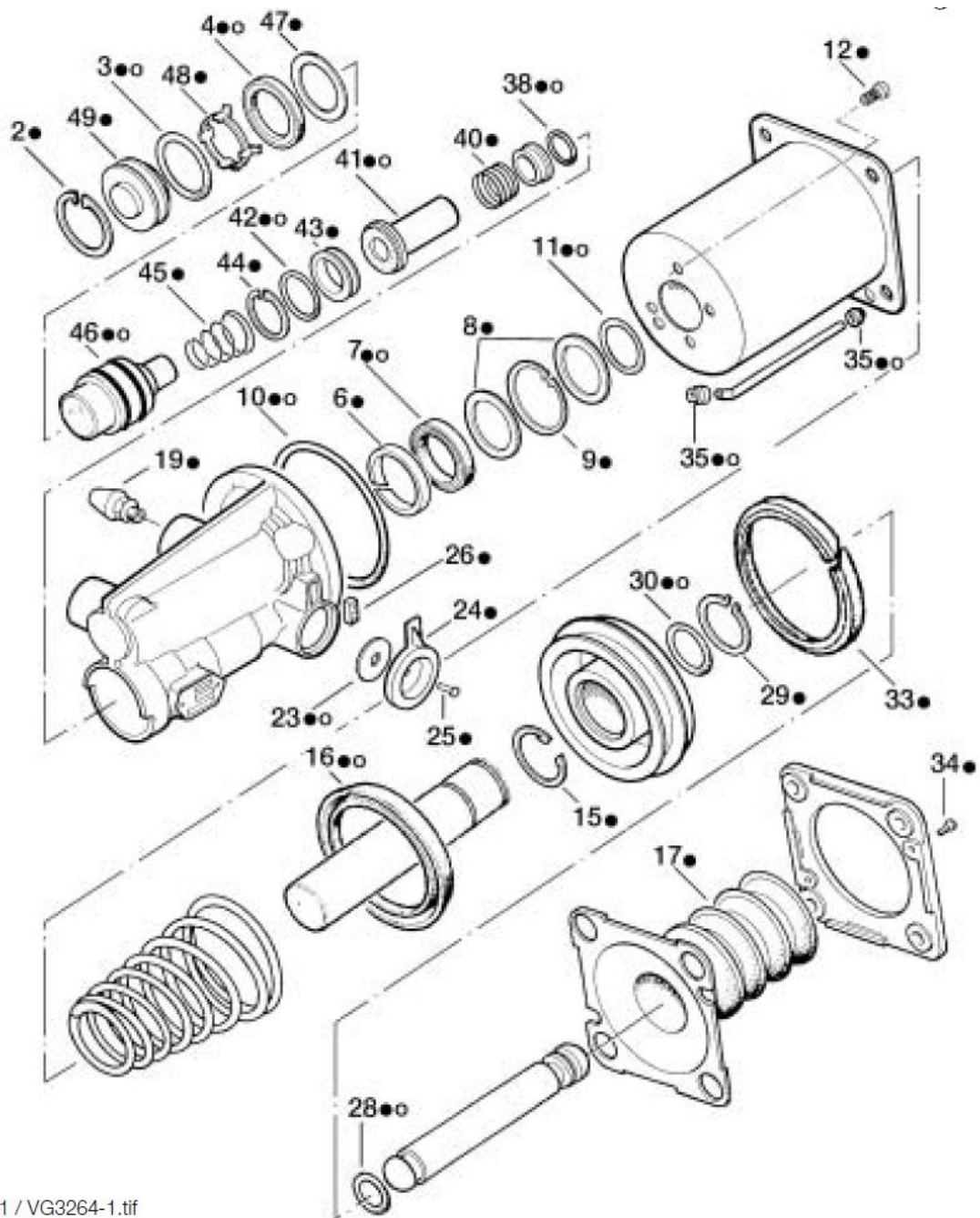


# Opravná sada II19612008



• II19612008 für VG3238 - II19612

o II196120051 for

• 2	Sicherungsring Circlip	1
o• 3	O-Ring 25 x 2,5 (D <sub>i</sub> x d)	1
o• 4	Nutring Grooved Ring	1
• 6	Gleitring Slide Ring	1
o• 7	Nutring Grooved Ring	1
• 8	Scheibe Disc	2
• 9	Sicherungsring Circlip	1
o• 10	O-Ring 65 x 2,5(D <sub>i</sub> x d)	1
o• 11	O-Ring 24,77 x 5,33(D <sub>i</sub> x d)	1
• 12	Zylinderschraube Cheese-Head Srew	4
• 15	Halbmondtring Sickle Ring	1
o• 16	Nutring Grooved Ring	1
• 17	Balg Bellows	1
• 19	Entlüftungsventil Exhaust Valve	1
o• 23	Membrane Diaphragm	1
• 24	Deckel Cover	1
• 25	Kerbnagel Grooved Rivet	1
• 26	Filtereinsatz Filter Insert	1
o• 28	O-Ring 9,12 x 3,53 (D <sub>i</sub> x d)	1
• 29	Sicherungsring Circlip	1
o• 30	O-Ring 25 x 3 (D <sub>i</sub> x d))	1
• 33	Führungsring Guide Ring	1
• 34	Blechschaube Self-tapping Screw	4
o• 35	Tülle Nozzle	2
o• 38	O-Ring 9,3 x 2,4 (D <sub>i</sub> x d)	1
• 40	Druckfeder 1,25 x 21,3 (d x L <sub>0</sub> ) Compression Spring	1

Pos. Rep.	Benennung Désignation	Stück Qté.
--------------	--------------------------	---------------

o• 41	Ventilteller Valve Heat	1
o• 42	O-Ring 16,55 x 2,15 (D <sub>i</sub> x d)	1
• 43	Ventilsitz Valve Seat	1
• 44	Sicherungsring Circlip	1
• 45	Druckfeder 1,6 x 28 (d x L <sub>0</sub> ) Compression Spring	1
o• 46	Kolben komplett Piston komplett	1
• 47	Scheibe Disc	1
• 48	Ring	1
• 49	Verschlussstopfen Stopper	1
o• 100	Montagfett	25gr.

Pos. Rep.	Benennung Désignation	Stück Qté.
--------------	--------------------------	---------------