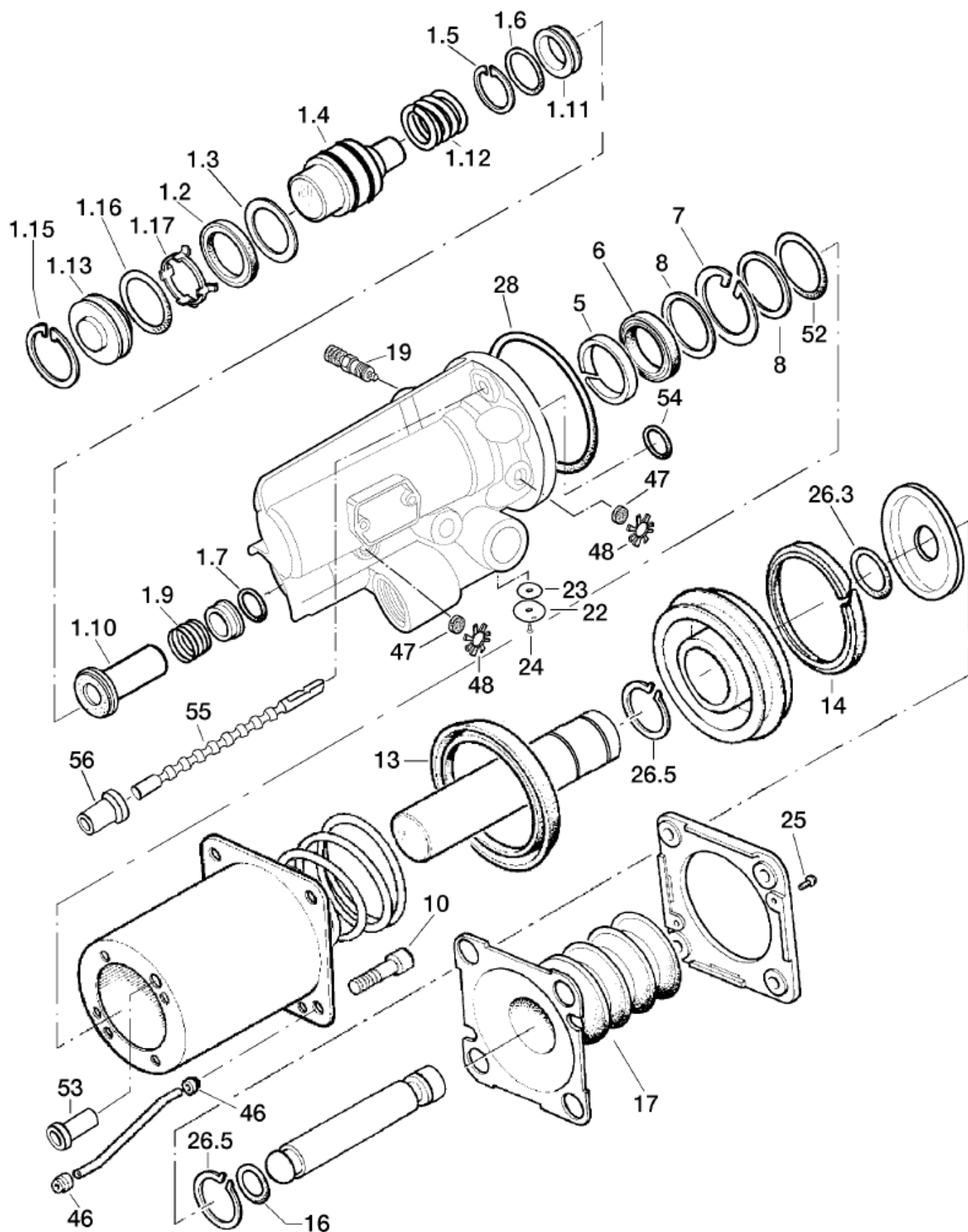


Opravná sada II31733008



1.2	Nutring Grooved Ring	1
1.3	Scheibe Disc	1
1.4	Kolben Piston	1
1.5	Sicherungsring Circlip	1
1.6	O-Ring 16,5 x 2,1 (D _i x d)	1
1.7	O-Ring 9,3 x 2,4 (D _i x d)	1
1.9	Druckfeder 1,25 x 21,3 (d x L ₀) Compression Spring	1
1.10	Ventilteller Valve Head	1
1.11	Ventilsitz Valve Seat	1
1.12	Druckfeder 1,6 x 28 (d x L ₀) Compression Spring	1
1.13	Verschlussstopfen Stopper	1
1.15	Sicherungsring Circlip	1
1.16	O-Ring 25 x 2,5 (D _i x d)	1
1.17	Ring	1
5	Gleitring Slide Ring	1
6	Nutring Grooved Ring	1
7	Sicherungsring Circlip	1
8	Scheibe Disc	2
10	Zylinderschraube Cylinder Head Screw	4
13	Nutring Grooved Ring	1
14	Führungsring Guide Ring	1
16	O-Ring 9,1 x 3,5 (D _i x d)	1
17	Balg Bellows	1
19	Entlüftungsventil Exhaust Valve	1
22	Deckel Cover	1
23	Membrane Diaphragm	1

Pos. Rep.	Benennung Désignation	Stück Qté.
--------------	--------------------------	---------------

24	Kerbnagel Grooved Rivet	1
25	Blechschaube Self-Tapping Screw	4
26.3	O-Ring 25 x 3 (D _i x d)	1
26.5	Sicherungsring Circlip	2
28	O-Ring 65 x 2,5 (D _i x d)	1
46	Tülle Nozzle	2
47	Filter	2
48	Zackenring Toothed Ring	2
52	O-Ring 24,5 x 5,4 (D _i x d)	1
53	Buchse Sleeve	1
54	O-Ring 2 x 2,6 (D _i x d)	1
55	Schieber Slide	1
56	Anschlaghülse Stop Sleeve	1
	Fett Grease	25g

Pos. Rep.	Benennung Désignation	Stück Qté.
--------------	--------------------------	---------------