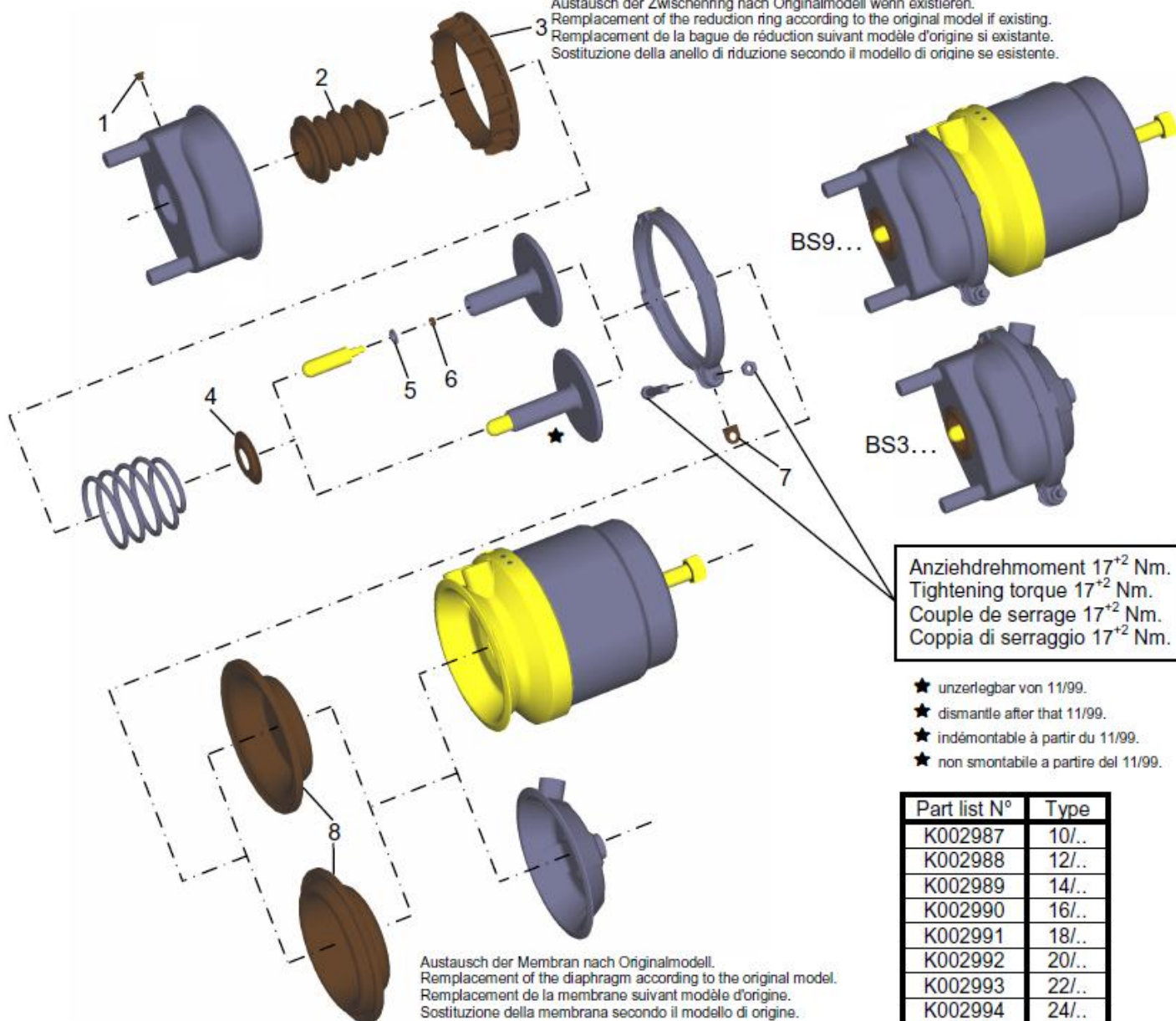


# Oprávkárenská sada K002992

Austausch der Zwischenring nach Originalmodell wenn existieren.  
 Replacement of the reduction ring according to the original model if existing.  
 Remplacement de la bague de réduction suivant modèle d'origine si existante.  
 Sostituzione della anello di riduzione secondo il modello di origine se esistente.



Anziehdrehmoment 17<sup>+2</sup> Nm.  
 Tightening torque 17<sup>+2</sup> Nm.  
 Couple de serrage 17<sup>+2</sup> Nm.  
 Coppia di serraggio 17<sup>+2</sup> Nm.

- ★ unzerlegbar von 11/99.
- ★ dismantle after that 11/99.
- ★ indémontable à partir du 11/99.
- ★ non smontabile a partire del 11/99.

Austausch der Membran nach Originalmodell.  
 Replacement of the diaphragm according to the original model.  
 Remplacement de la membrane suivant modèle d'origine.  
 Sostituzione della membrana secondo il modello di origine.

Part list N°	Type
K002987	10/..
K002988	12/..
K002989	14/..
K002990	16/..
K002991	18/..
K002992	20/..
K002993	22/..
K002994	24/..
K002995	27/..
K002996	30/..